

MTC1

ARMATURY TERMOELEKTRICKÝCH SNÍMAČŮ TEPLoty S DVOJITOU KERAMICKOU JÍMKOU

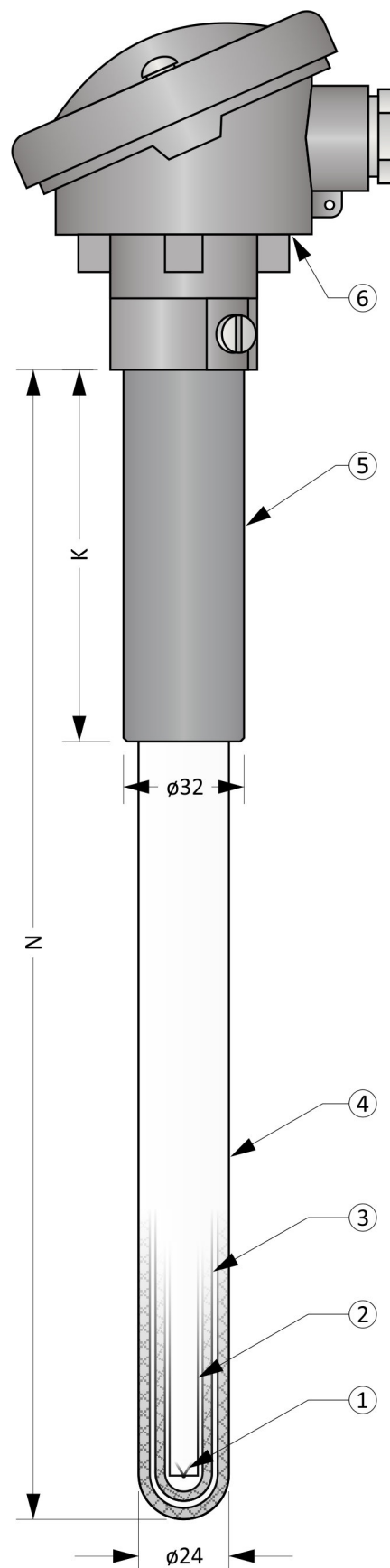
Snímače teploty řady MTC1 jsou základní provedení snímačů teploty s keramickou jímku. Mají dvojitou ochrannou jímku z keramiky „Pythagoras“ a jsou vhodné pro aplikace s pracovními teplotami do 1300 °C. Dobře odolávají teplotním šokům, avšak jejich chemická odolnost je pouze průměrná. Keramické díly nejsou zcela plynotěsné, což může negativně ovlivnit dlouhodobou životnost osazeného termočlánu.

Měřicím elementem je termočlánek z drahých kovů. Výstupním signálem termočlánu je napětí, jehož závislost na teplotě je stanovena normou ČSN EN 60584-1 ed. 2. Termočlánek nejsou součástí objednacího kódu (objednávají se zvlášť).

Armatura je tvořena hlavicí, přídržnou trubkou, vnější a vnitřní ochrannou keramickou jímku a kapilárou, ve které mohou být instalovány jeden nebo dva termočlánek. Hlavice je vybavena kabelovou vývodkou pro připojení kompenzačního vedení.

Obecné parametry (Tabulka 1.1)

	Stupeň krytí dle ČSN EN 60529	IP54 (hlavice) IP5X (měřicí část v délce N)
①	Termočlánek (není součástí armatury)	
	Délka termočlánu	(N + 70) mm
	Kapilára	
②	Materiál	Keramika C610 (Pythagoras)
	Průměr	8,5 mm
	Otvor pro termočlánek	4 x \varnothing 1,5 mm
	Vnitřní keramická jímka	
③	Materiál	Keramika C610 (Pythagoras)
	Vnější / vnitřní průměr	15 / 11 mm
	Vnější keramická jímka	
④	Materiál	Keramika C610 (Pythagoras)
	Vnější / vnitřní průměr	24 / 19 mm
	Přídržná trubka	
⑤	Materiál	Nerezová ocel
	Vnější / vnitřní průměr	32 / 28 mm
	Hlavice	
⑥	Materiál	Slitina hliníku
	Kabelová vývodka	M20 x 1,5



Obrázek 1.1: MTC1

Volitelné parametry včetně tvorby objednáčích kódů (Tabulka 1.2)

Poz.	kód	MTC1 - ① - ② - ③ ④
①	Délka armatury N [mm]	
	xxx	volitelný rozsah od 250 do 2000 mm (minimální krok je 10 mm)
②	Délka přídržné trubky K [mm]	
	xxx	volitelný rozsah od 50 do (N-30) mm (minimální krok je 5 mm)
③	Typ hlavice	
	0	A
	1	AUZH s plombovacím šroubem
	2	AUZH s rychlouzávěrem („klips“)
	3	AUZ s plombovacím šroubem
	4	AUZ s rychlouzávěrem („klips“)
④	Převodník (převodníky jsou určeny pro armatury s hlavicí AUZH a jedním termočlánkem)	
	0	Bez převodníku
	3	INOR miniPAQ - HLP
	6	INOR IPAQ C330
	7	INOR IPAQ C530
	5	INOR IPAQ C520
	A	s jiným převodníkem (například dodaným objednatelem)

Doporučené délky přídržných trubek:
 K = 150 mm pro N < 800 mm
 K = 200 mm pro 800 ≤ N < 1000 mm
 K = 400 mm pro 1000 ≤ N mm

Příklad objednáčích kódů: MTC1-500-150-00
 ... Délka armatury N = 500 mm
 ... Délka přídržné trubky K = 150 mm
 ... Hlavice A
 ... Bez převodníku

Orientační hmotnost výrobku: MTC1-500-150-00 ... 1,0 kg

Tolerance rozměrů (Tabulka 1.3)

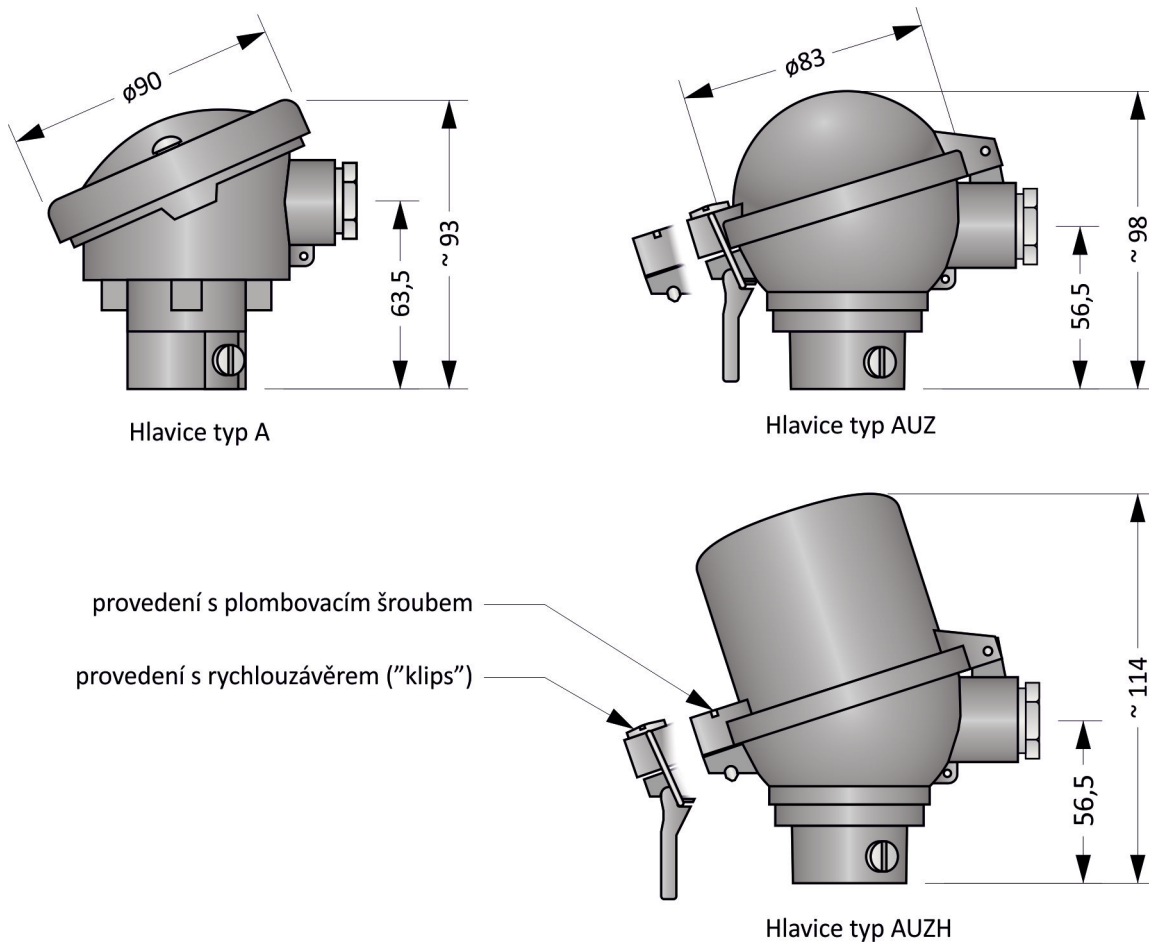
Délka armatury N	Tolerance délky N	Tolerance délky K
N ≤ 1000 mm	± 3 mm	± 2 mm
1000 < N mm	± 5 mm	± 2 mm

Doporučené maximální teploty dílčích částí snímače (Tabulka 1.4)

Dílčí část	Trvalý provoz	Krátkodobý provoz
Hlavice / hlavice s převodníkem	< 100 °C / < 85 °C	-
Přídržná trubka	< 500 °C	-
Keramická část (měřicí část)	< 1300 °C	-
„S“, průměr vodiče 0,5 mm	< 1400 °C	< 1600 °C
„S“, průměr vodiče 0,35 mm	< 1300 °C	< 1400 °C
„B“, průměr vodiče 0,5 mm	< 1500 °C	< 1700 °C
„R“, průměr vodiče 0,5 mm	< 1400 °C	< 1600 °C

Poznámka: Pracovní teploty jsou vztaheny pro měření teploty v chemicky inertním prostředí. Hodnoty jsou stanoveny empiricky.

Typy hlavic



Obrázek 1.2: Typy hlavic

Typy převodníků (Tabulka 1.5)

Typ	Vstup	Výstup	Nastavení	Poznámky
INOR miniPAQ - HLP	Termočlánek - B, C, E, J, K, L, N, R, S, T, U RTD	4 ... 20 mA	PC WIN ConSoft (ICON USB adaptér)	
INOR IPAQ C330	Termočlánek - B, C, D, E, J, K, N, R, S, T RTD, mV	4 ... 20 mA, galvanicky oddělený	PC WIN ConSoft (ICON USB adaptér) INOR CONNECT (NFC, Bluetooth®)	
INOR IPAQ C530	Termočlánek - B, C, D, E, J, K, N, R, S, T RTD, mV	4 ... 20 mA, HART, galvanicky oddělený	INOR CONNECT (NFC, Bluetooth®) PC WIN ConSoft (ICON USB adaptér)	
INOR IPAQ C520	Termočlánek - B, C, D, E, J, K, N, R, S, T RTD, mV	4 ... 20 mA, HART, galvanicky oddělený	PC WIN ConSoft (ICON USB adaptér)	2 vstupy (redundance) Certifikát SIL 2, ATEX

Poznámka: Detailní informace k jednotlivým převodníkům naleznete v příslušných katalogových listech.

Montážní a provozní předpis

Pro mechanické upevnění snímače slouží přídržná trubka. Ostatní části nelze použít.

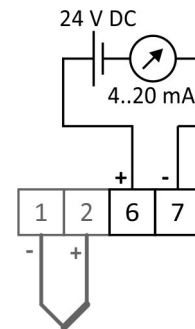
Nejdelší živostnosti snímače lze dosáhnout jeho montáží ve svislé poloze.

Pro zajištění krytí hlavice IP54 je nutné snímač fixovat ve svislé poloze s hlavicí v horní pozici.

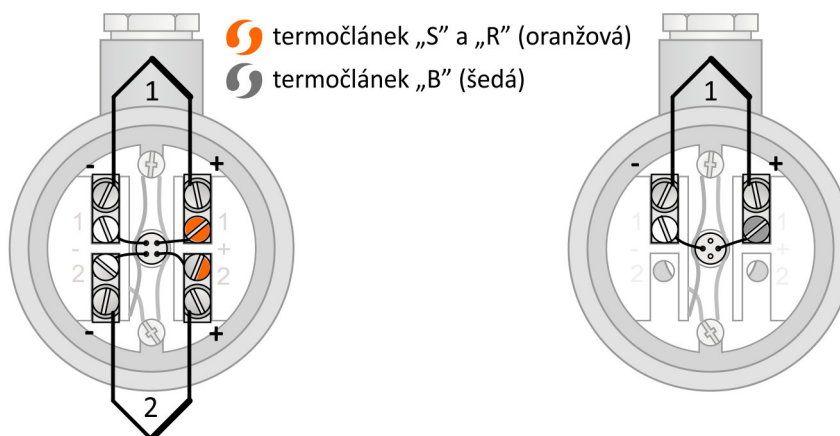
Měřicí část snímače smí být vystavena teplotnímu gradientu do 60 °C/min. Při překročení této hodnoty může dojít k jeho poškození.

Elektrické zapojení snímače s převodníkem je uvedeno na Obrázku 1.3. Výstupním signálem je proudová smyčka 4 až 20 mA. Převodník je napájen po proudové smyčce.

Elektrické zapojení snímače bez převodníku je uvedeno na Obrázcích 1.4 a 1.5. Výstupním signálem je termoelektrické napětí. Závislost teploty na termoelektrickém napětí je dána normou ČSN EN 60584-1 ed. 2.



Obrázek 1.3: zapojení převodníků



Obrázek 1.4: zapojení dvojitého termočlánu

Obrázek 1.5: zapojení jednoduchého termočlánu